

LiberoPro

Płyta indukcyjna dwustrefowa, 1-fazowa, DRP IN

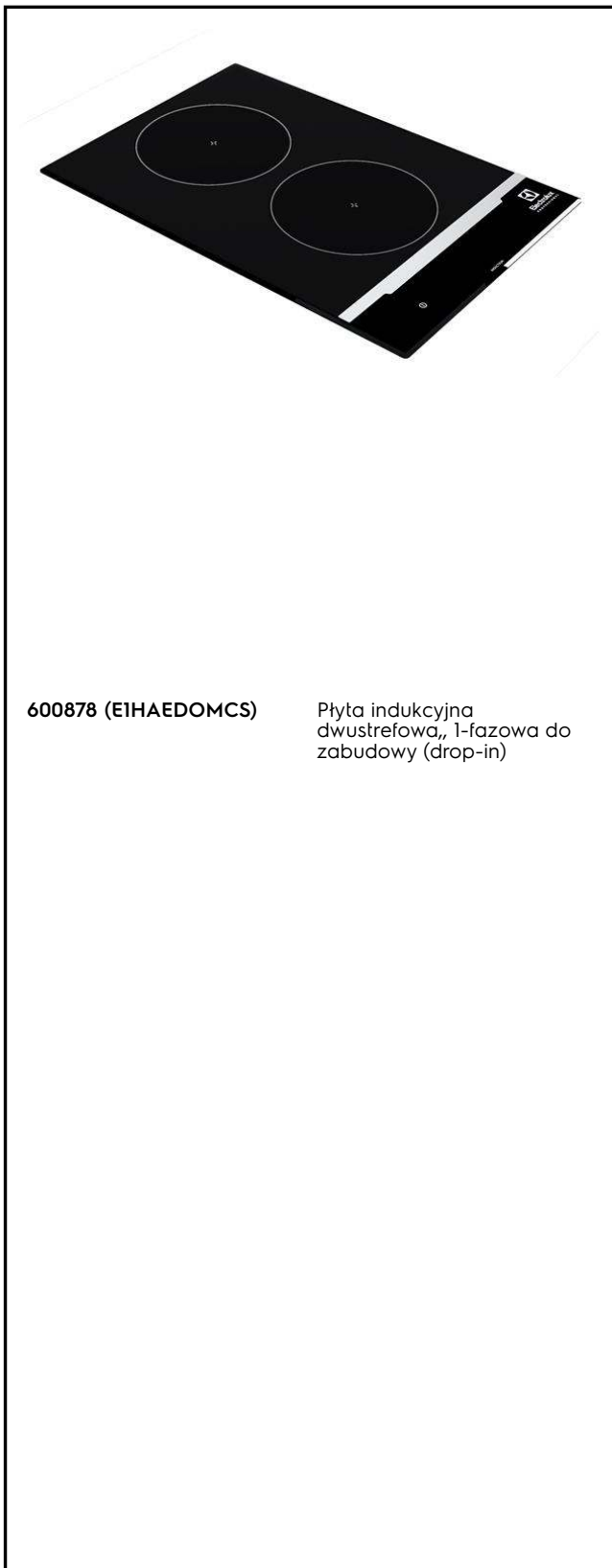
Nr pozycji _____

Nr modelu _____

Nazwa _____

Nr SIS _____

AIA # _____



600878 (E1HAEDOMCS)

Płyta indukcyjna dwustrefowa, 1-fazowa do zabudowy (drop-in)

Podstawowa charakterystyka

- Urządzenie wtyczkowe do zabudowy (instalacji typu „drop-in”).
- Uszczelniona wytrzymała powierzchnia do gotowania ze szkła ceramicznego o grubości 4 mm.
- Dwukolorowy interfejs użytkownika (biały i czerwony) dla lepszej czytelności.
- Szybkie przekazanie ciepła bezpośrednio na patelnię, bez rozpraszania ciepła w środowisku.
- Automatyczne wykrycie obecności patelni dla przekazania mocy tylko wtedy, gdy patelnia jest obecna.
- Szklany ekran dotykowy u góry dla maksymalnej widoczności.
- Ustawienia poziomu mocy od 1 do 10.
- Funkcję „timer” można wykorzystać do ustawienia czasu gotowania; wyłączenie strefy nastąpi automatycznie po upływie ustawionego czasu.
- 2 niezależnie sterowane strefy gotowania.
- Funkcja „Bridge”, pozwalająca połączyć dwie odrębne strefy gotowania, tworząc jedną dużą powierzchnię, odpowiednią dla prostokątnej patelni o maksymalnych wymiarach 350x450 mm.
- Odpowiednia dla garnków i patelni o średnicy od 120 mm do 240 mm dla każdej strefy gotowania.
- Maksymalna całkowita moc użytkowa jest 3,5 kW. Moc do pojedynczych stref jest podzielona przez interfejs użytkownika według poziomu mocy ustawionej dla każdej strefy gotowania. W przypadku użycia tylko jednej strefy to może być aż do 3,5 kW dla używanej strefy. W przypadku używania obu stref przez funkcję „Bridge” to jest maks. 1,64 kW na strefę.
- Auto-diagnostyka: w razie nieprawidłowego działania, wyświetla się kod błędu.

Konstrukcja

- Wytrzymała konstrukcja ze stali nierdzewnej AISI 304.
- Przewód i wtyczka w zestawie.
- Wskaźnik wodoodporności IPX4.

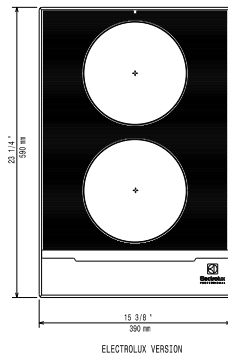
Utrzymywalność

- Urządzenie jest zaprojektowane zgodnie z szwajcarską regulacją energetycznej efektywności (730.02)

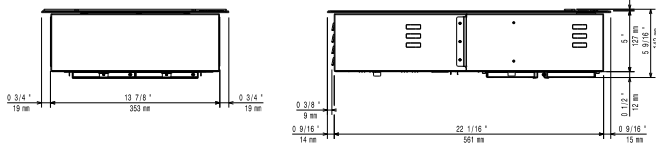


APROBATA

Góra

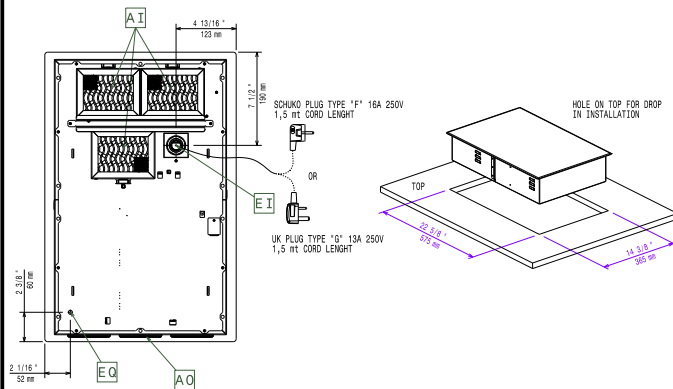


Bok



EI = Złącze elektryczne
 EO = Gniazdko elektryczne

Other



Elektryczne

Napięcie zasilania:	220-240 V/1N ph/50-60 Hz
Moc całkowita:	3.5 kW
Typ wtyczki:	CE-SCHUKO

Kluczowe informacje:

Wymiary zewnętrzne, szerokość:	392 mm
Wymiary zewnętrzne, głębokość:	592 mm
Wymiary zewnętrzne, wysokość:	127 mm
Ciężar netto:	14.5 kg
Ciężar wysyłkowy:	18 kg
Objętość wysyłkowa:	0.09 m ³